

平成29年 第33回福岡県中学校ラグビーフットボール競技大会要項

主催 福岡県ラグビーフットボール協会

後援 福岡県中学校体育連盟

期日 平成28年7月9日(日)、15日(土)、17日(月)

会場 舞鶴公園球技場

参加校 城南中 志免中 百道中 自彊館中

次郎丸中 西南中 舞鶴中 輝翔館中等教育学校

参加資格 ① 参加選手は、県中学校体育連盟に加盟し、学校教育法に基づく当該中学校の生徒であること。

② 福岡県ラグビーフットボール協会より、推薦された単一チームで、学校長が出場を認めたものであること。

③ チーム編成は、監督1名・コーチ2名・選手22名、計25名までとする。
また、監督は、当該中学校の学校長が認めた者であること。

競技規則 平成29年度日本ラグビーフットボール協会制定の競技規則による。

① 試合時間は20分ハーフとする。(ランニングタイム)

② 時間内に勝敗の決しないときは、同点引き分けとし、トライ数の多い方を勝ちとする。トライ数、ゴール数とも同じ場合は、トーナメント時のみ抽選とする。ただし、決勝戦については双方優勝とする。

競技方法 試合はトーナメント方式とする。(3位決定戦は実施する。)

表彰 3位のチームまで表彰する。

参加手続 所定の用紙にて、7月3日(月)までに下記あてに申し込むこと。

大会参加費として1チーム5,000円を大会当日までに徴収する。

〒814-0006 福岡市早良区百道3-18-11

福岡市立百道中学校 辻田基紀 TEL 821-1738 FAX 821-1739

健康管理 ① 監督・コーチは、選手の健康管理に十分留意し、特に心臓機能については、事前に精密な検査をしておくこと。

② 参加チームは、スポーツ傷害保険に加入しておくこと。

確認事項 ・登録、出場申し込みを確実にお願いします。

・チームベンチは、監督1名・コーチ2名・メディカル1名までとします。

・観戦についてはグラウンドに降りずに観戦するよう各チームで連絡をしてください。

・車の移動等の連絡がスムーズに行くようにお願いします。

・ドレスチェックは、1試合前のハーフタイム終了時に行います。メンバー表もこのときまでに本部に提出してください。

・インゴールを使つてのアップは次の試合のチームを優先してください。

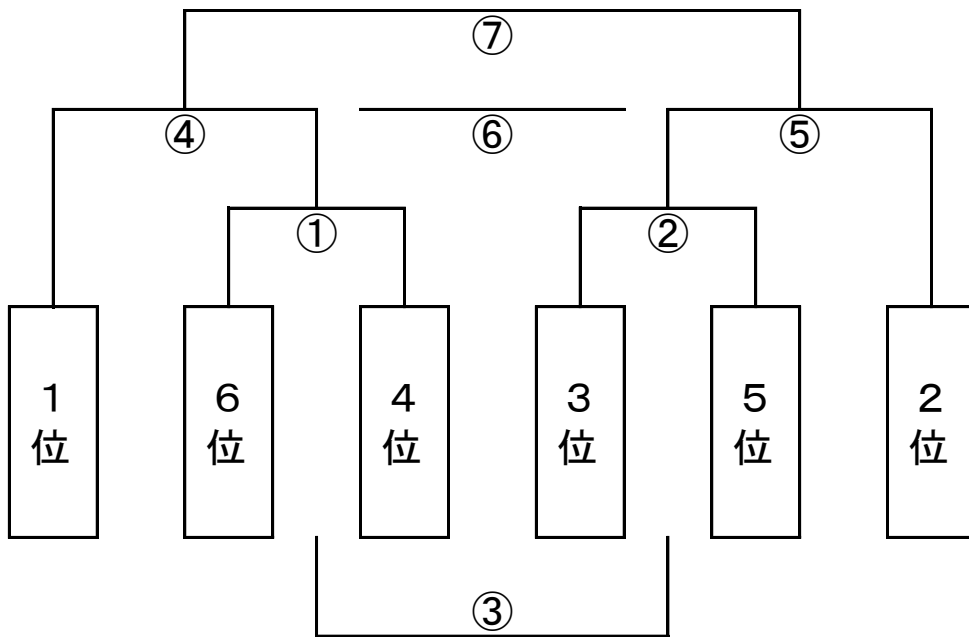
・試合時間は20分ハーフ(ランニングタイム)でおこないます。10分経過した時点で1分以内のウォーターブレイクが入ります。給水のみでプレー再開となります。

・タッチジャッジの配当は、中学校の教職員か大人で経験のある方で配当をお願いします。

日 程

| | | |
|------------|---------|------------------------------------|
| 7月 9日 (土) | 舞鶴公園球技場 | 開会式 13:30～ ① 14:00～ ② 14:50～ |
| 7月 15日 (月) | 舞鶴公園球技場 | ③ 10:00～ ④ 10:50～ ⑤ 11:40～ |
| 7月 17日 (土) | 舞鶴公園球技場 | ⑥ 10:00～代表3位決定戦 ⑦ 10:50～決勝戦 |

トーナメント表 (新人戦順位)



開会式 【進行】西崎 先生

- 1 開会通告
- 2 福岡県協会あいさつ (福岡県ラグビーフットボール協会)
- 3 選手宣誓 (城南中学校 主将)
- 4 競技上の注意 (大会審判委員長)
- 5 閉会通告

※閉会式については行わず決勝戦、三位決定戦終了時に、表彰を行う。

